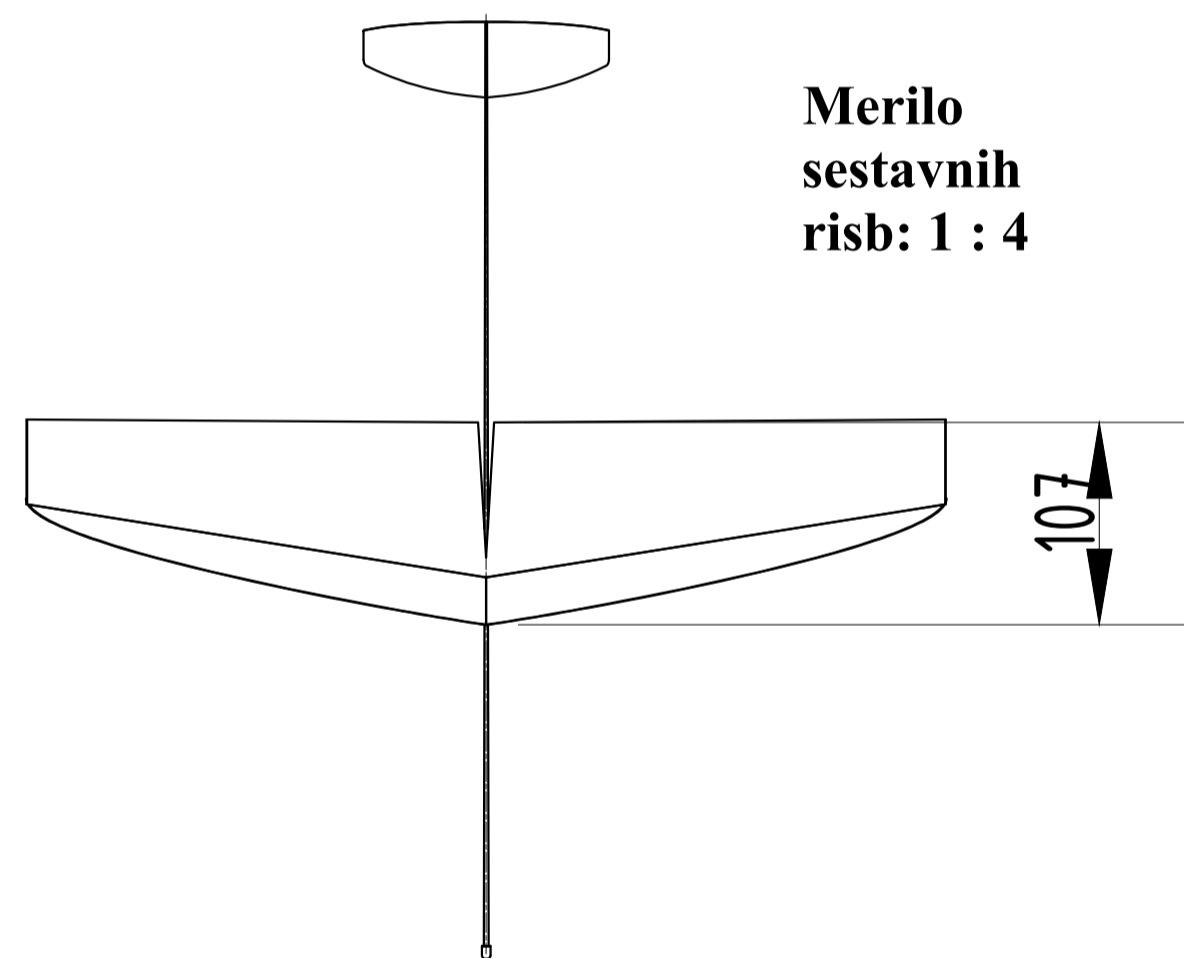
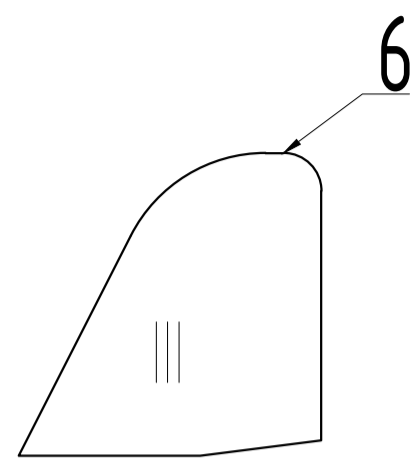
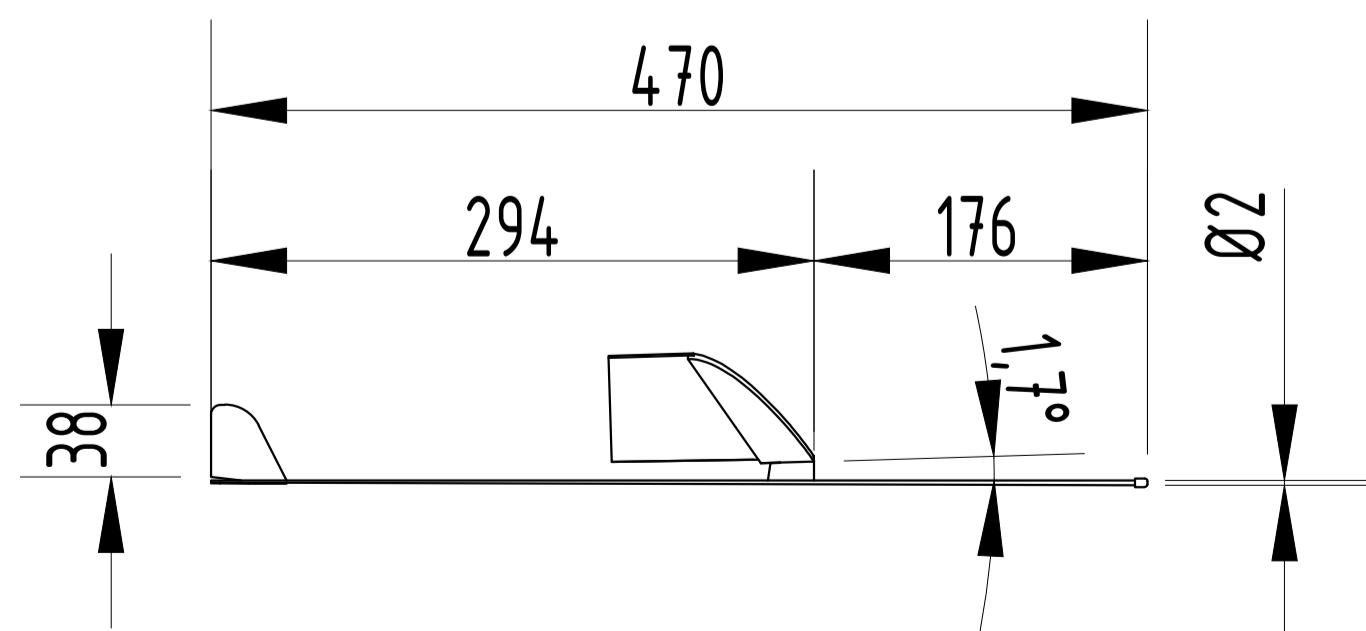


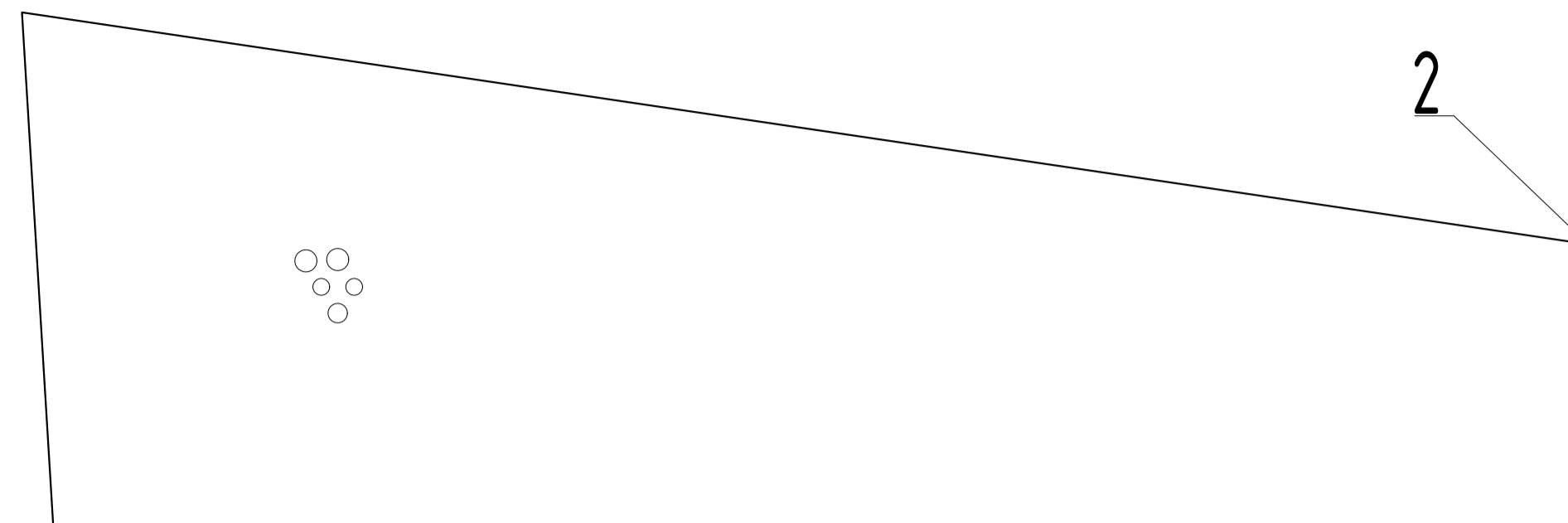
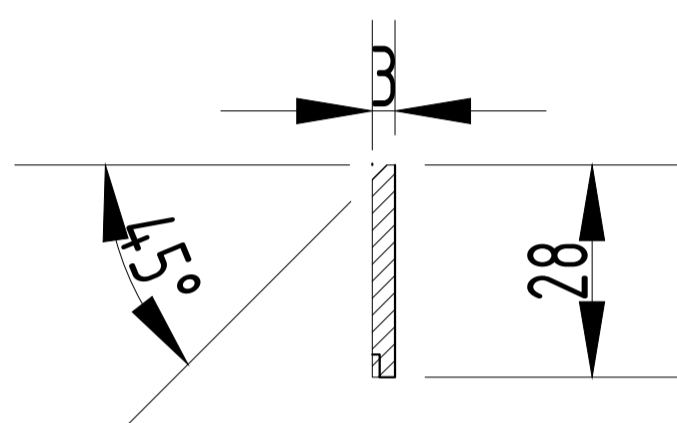
Podatki o modelu  
 razpetina: 486 mm  
 dolžina: 416 mm  
 masa: 9-12 g



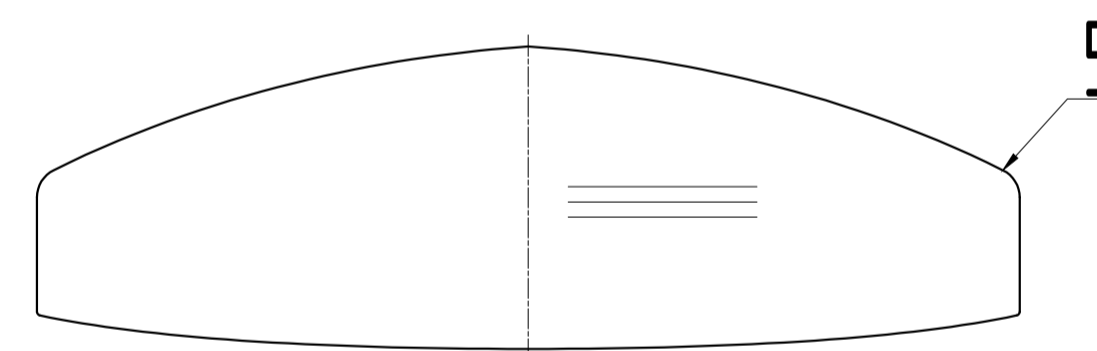
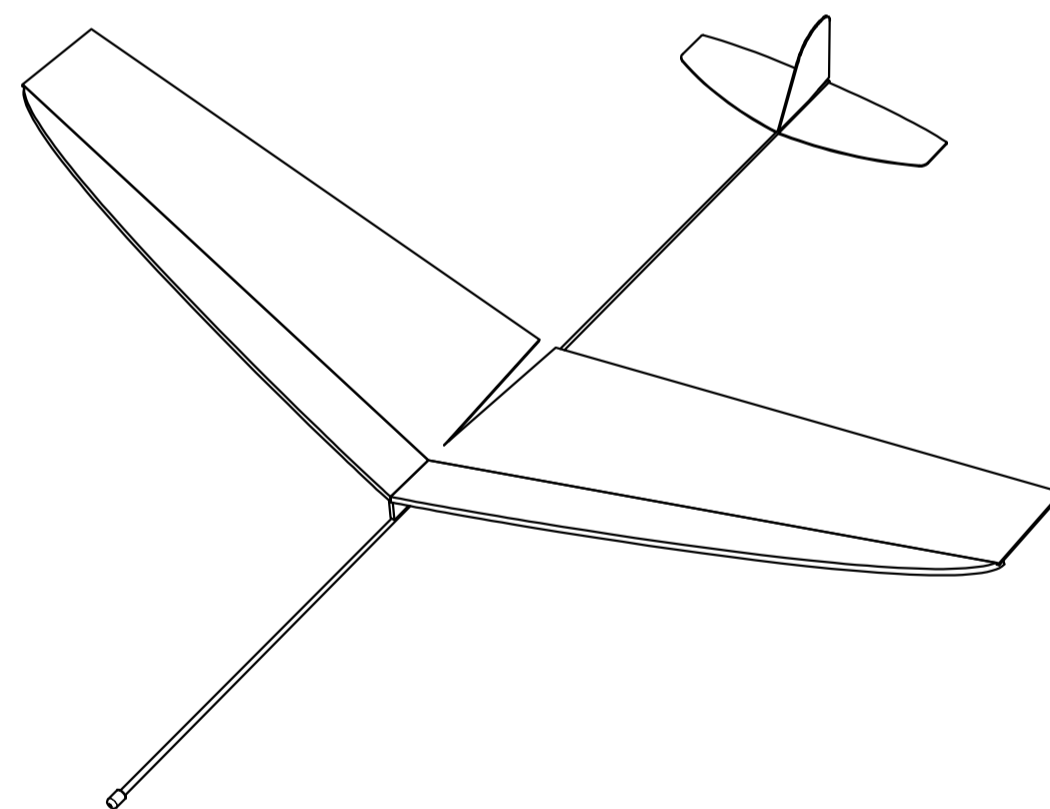
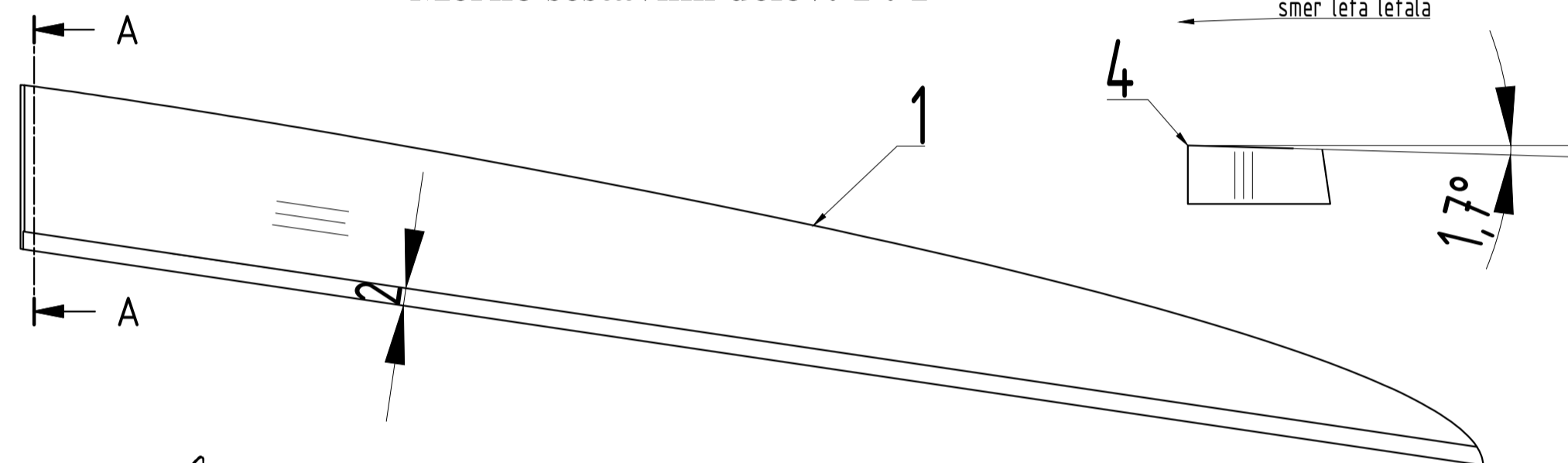
Merilo sestavnih  
 risb: 1 : 4



A-A ( 1 : 1 )



Merilo sestavnih delov: 1 : 1



Kosovnica					
Št.	Element	Gradivo	Debelina (mm)	Masa (g)	Kosov
1	nosilec krila	balza	3	1,6	2
2	oplata krila	flexi foam	1	0,8	2
3	trup	ogljikova vlakna	Ø 2	1,4	1
4	podpora krila	balza	2	0,2	1
5	višinski stabilizator	balza	1	0,8	1
6	smerni stabilizator	balza	1	0,3	1
7	nosilec krila MIR	balza	3	1,6	2
8	oplata krila MIR	flexi foam	1	0,8	2
9	obtežitev	guma		1,0	1
skupna masa				10,5	

# Dynamic - tekmovalni model za kategorijo F1N

Konstruirala: Peter Stegovec in Marko Lemut

Pomen oznak:

- ||| balza prečno
- ==== balza vzdolžno
- ⊙⊙⊙ pena